

226

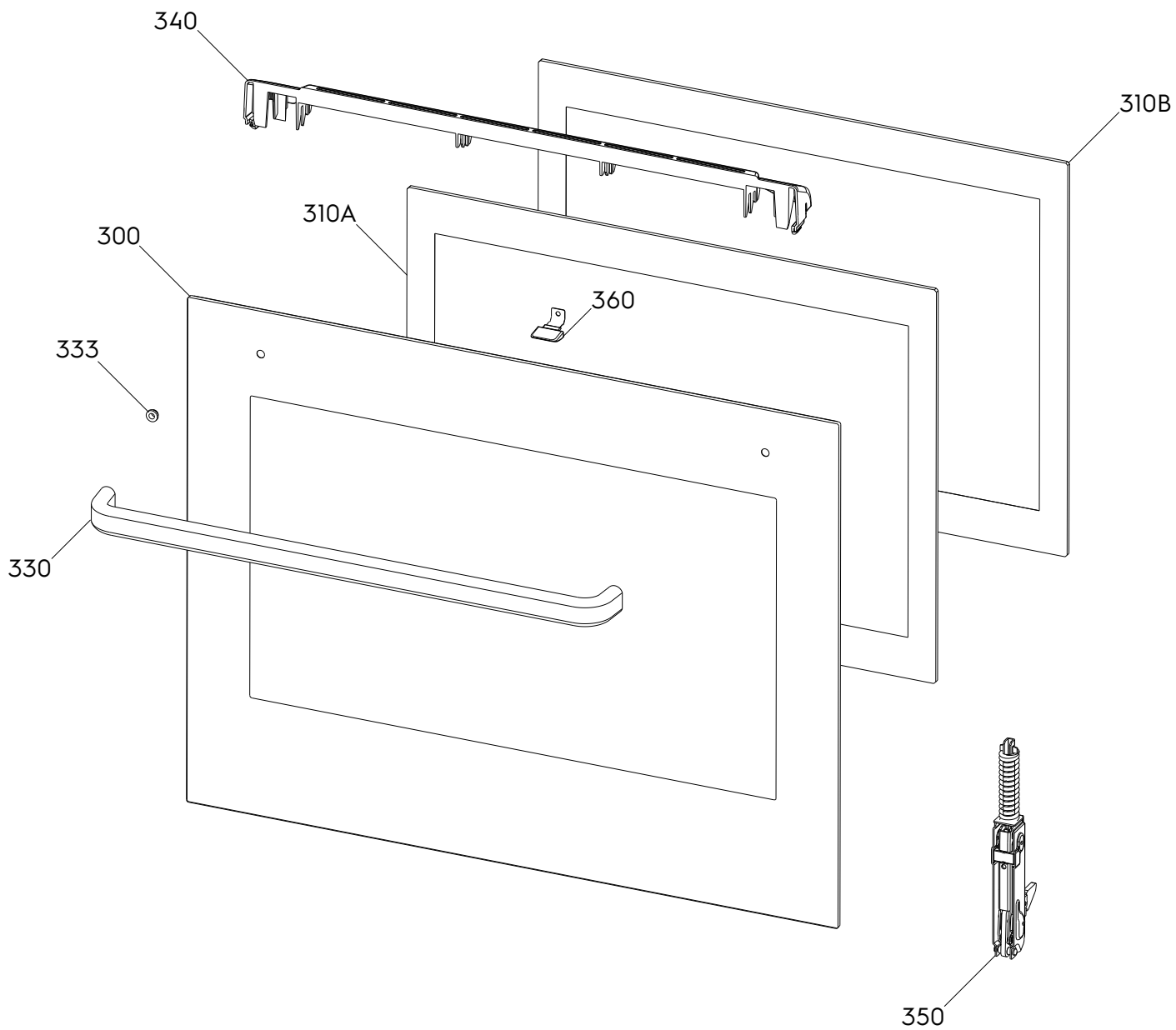
220

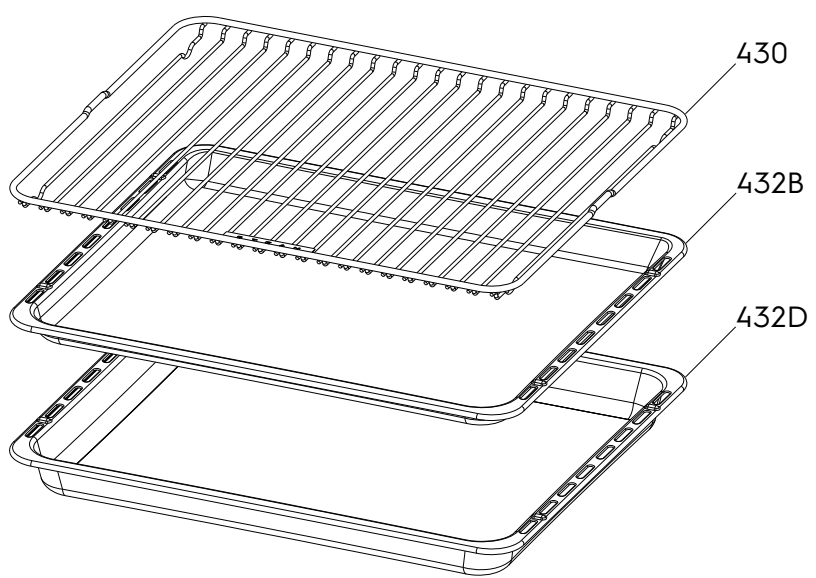
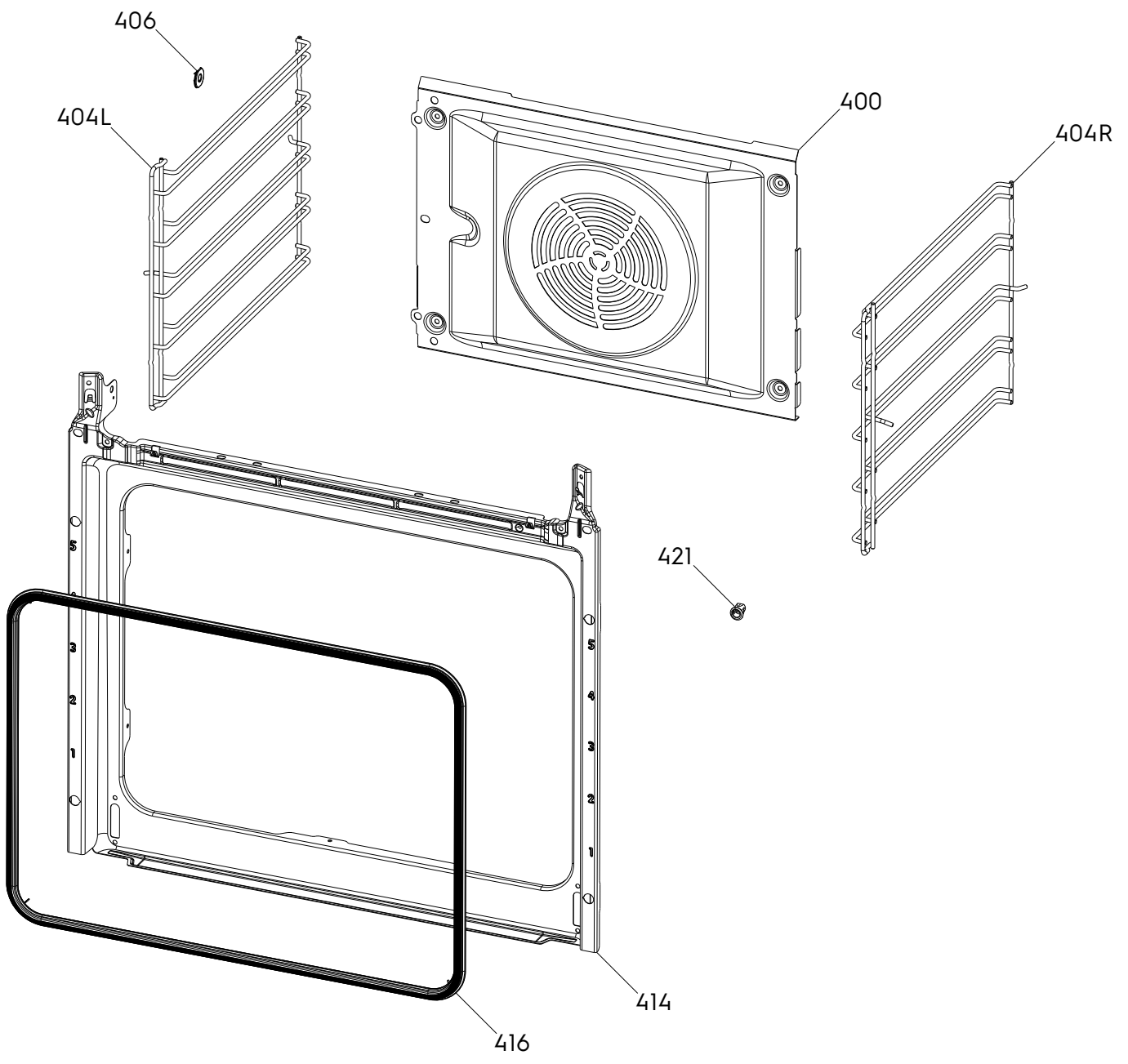
232

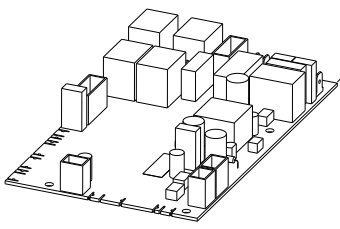
200F

200T

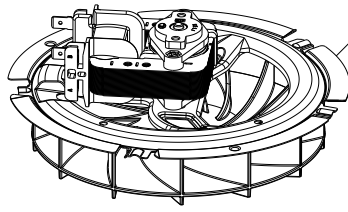
210



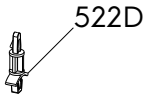




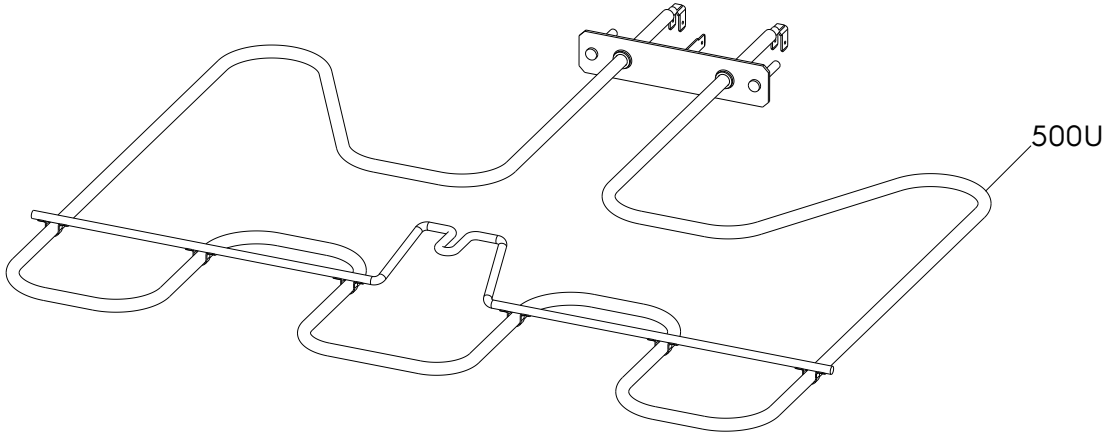
516A



510V

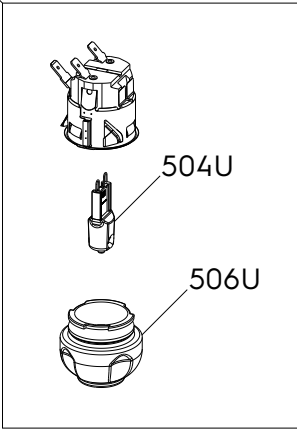


522D



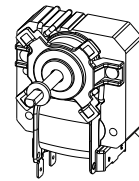
500U

502U

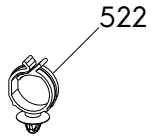


504U

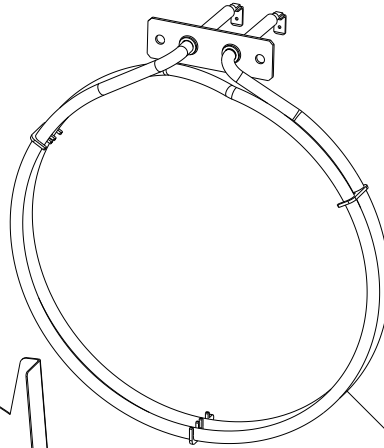
506U



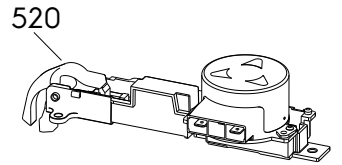
510C



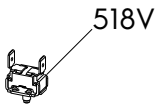
522



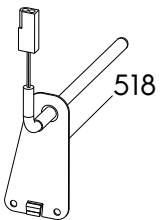
500C



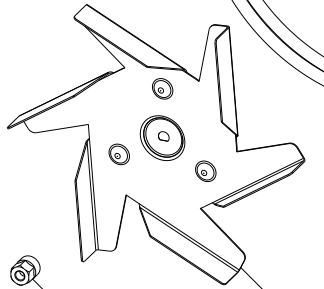
520



518V



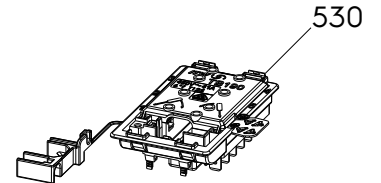
518



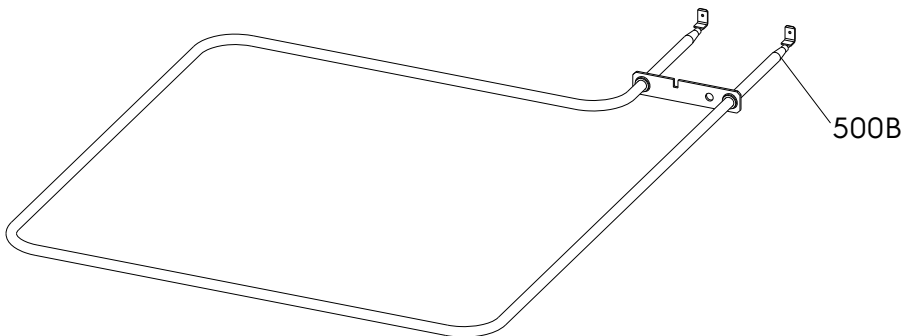
512



513



530



500B

